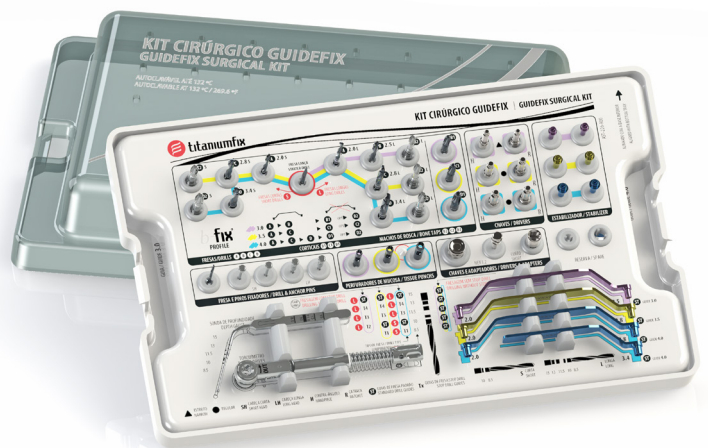


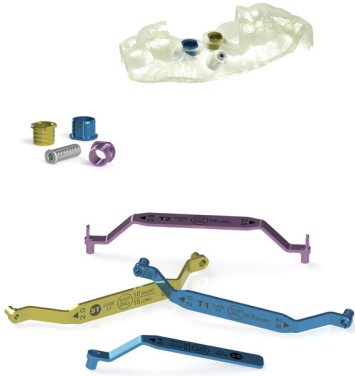


SISTEMA DE CIRURGIA GUIADA

Guide-fix



O SISTEMA GUIDE-FIX FOI DESENVOLVIDO PARA APERFEIÇOAR AINDA MAIS O PROCEDIMENTO CIRÚRGICO COM OS IMPLANTES B-FIX® PROFILE.



O kit é parte de todo um conceito simples, flexível, seguro e eficiente de instalação de implantes, através da técnica de cirurgia guiada, que engloba desde os procedimentos de planejamento até o procedimento cirúrgico.

O sistema **Guide-fix** para os implantes **b-fix® Profile** conta como principais características:

- ▶ Permite técnica cirúrgica minimamente invasiva (sem retalho), com segurança e possibilidade de carga imediata.
- ▶ Indicado para implantes unitários e reabilitações totais com implantes **b-fix® Profile** de Ø 3.0, 3.5 e 4.0 mm.
- ▶ **Sistema aberto:** liberdade para que o profissional realize seu planejamento cirúrgico virtual, bem como a confecção das guias cirúrgicas utilizando os softwares e equipamentos que forem mais convenientes.
- ▶ Sistema de fresagem com batentes (*STOP DRILL*) sem o uso de buchas ou peças móveis e sistema de chaves de instalação sem anéis limitadores ou redutores.

PRINCIPAIS CARACTERÍSTICAS DO KIT

ÚNICO E COMPLETO

Permite **instalação de todos os implantes b-fix® Profile em um único kit.** O kit contém todos os instrumentais necessários para a fixação da guia cirúrgica, osteotomia e instalação do implante.

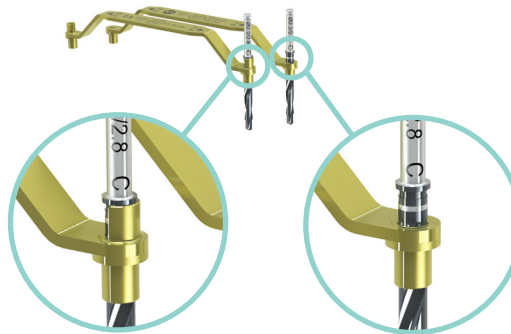


SIMPLES E SEGURO

Kit com sistema exclusivo de **STOP DRILL sem o uso de peças móveis ou buchas**, resultando em menor risco para paciente e maior simplicidade do procedimento¹.

O kit conta com Guias de Fresas convencionais, onde a visualização da profundidade de perfuração é realizada pela marcação a laser no corpo das fresas.

Chaves de instalação sem necessidade de utilização de anéis limitadores ou redutores.



Guias de Fresa **com STOP DRILL.** Limitação de profundidade através do batente mecânico.

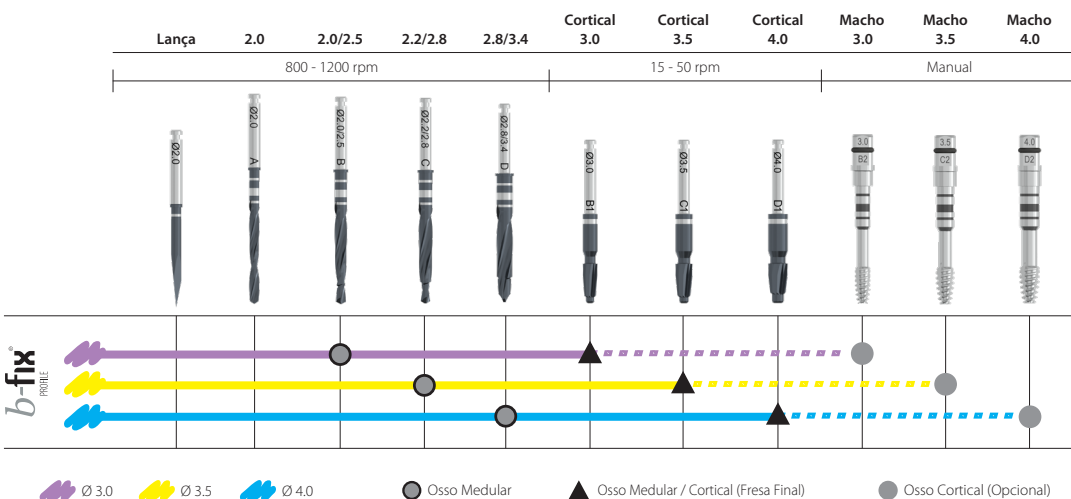
Guias de Fresa **sem STOP DRILL.** Limitação de profundidade visual através de marcação no corpo da fresa.



Uso da chave diretamente na guia cirúrgica.

COMPATIBILIDADE DE PROTOCOLO CIRÚRGICO

Mesmo protocolo de perfuração adotado para a técnica de cirurgia convencional (aberta), com a exclusividade das Fresas Corticais que permitem o controle de torque em osso cortical e a compressão ideal em osso medular para obtenção da estabilidade primária.



Fresa Cortical na marca 0 mm
 Maior compressão óssea

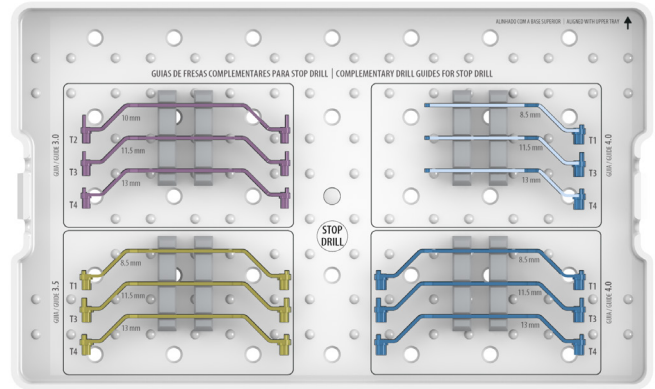
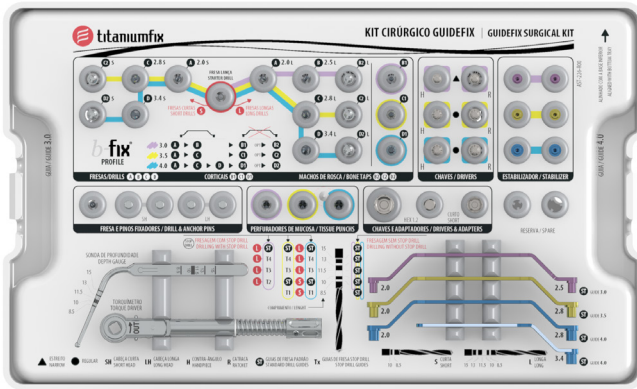
Fresa Cortical na marca 1 mm
 Menor compressão óssea
 Recomendada para ossos com cortical altamente densa

↻ **Sentido horário:** corte
↻ **Sentido anti-horário:** compactação

¹ Guias de fresas com *STOP DRILL* comercializadas avulsas, para complementação do kit, ou na configuração completa do kit.

INTUITIVO

Diagramação limpa e clara do Kit Cirúrgico e utilização de **códigos de cor por diâmetro de implante**, para uma navegação fácil ao longo do procedimento.



MENOS LIMITAÇÕES E CONTRAINDICAÇÕES

A maioria dos sistemas de cirurgia guiada possui apenas fresas longas para compensar o volume da guia cirúrgica, exigindo maior abertura de boca do paciente para a execução do procedimento cirúrgico.

Já o sistema **Guide-fix** possui **fresas curtas e longas**, que possibilitam a indicação para casos de espaços limitados entre arcos, desta forma minimizando a contraindicação da cirurgia guiada para pacientes que poderiam ser tratados apenas pela técnica convencional.



Fresa Longa
Para implantes de 8.5 a 15 mm



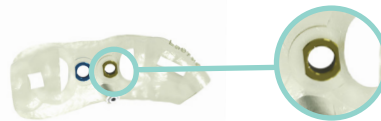
Fresa Curta
Para implantes de 8.5 a 10 mm
Mesma dimensão da fresa do kit convencional



Fresa do kit convencional

Sistemas de **anilhas específicas para cada diâmetro de implante** que possibilita o uso dos instrumentais em casos de espaços limitados entre dentes (espaços protéticos reduzidos).

Guia para caso clínico com dois implantes, com anilhas **Guide-fix** específicas por diâmetro de implante.



Anilha **Guide-fix** Ø 3.5 mm
sem interferência com elemento adjacente.

Guia para caso clínico com dois implantes, com anilhas genéricas de diâmetro de 5 mm, comuns na maioria dos kits.



Anilha Genérica Ø 5.0 mm
com interferência com elemento adjacente.

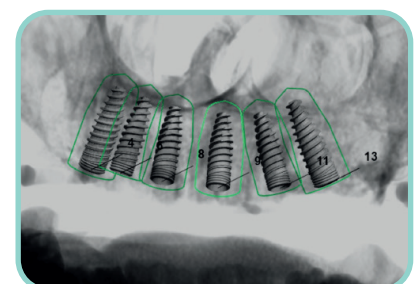
Pinos de fixação disponíveis com **cabeça curta e longa** e diâmetro de 1.3 mm (um dos menores do mercado). Possibilitam o uso em regiões palatinas e também melhoram o conforto do paciente.



SEM RESTRIÇÕES DE SOFTWARES

Compatível com a maioria dos softwares de planejamento abertos (que possibilitam a parametrização manual).

Biblioteca oficial **Titaniumfix**® já integrada nos softwares mais utilizados do mercado, possibilitando um planejamento mais rápido e confiável.



Exemplo de planejamento software 3shape²

² Imagem cedida pelo Dr. Paulo Abdalla Saad

SISTEMA GUIDE-FIX PASSO A PASSO

FASE PRÉ-CIRÚRGICA

PASSO 1 - DIAGNÓSTICO CLÍNICO E PLANO DE TRATAMENTO

- Exame clínico e plano de tratamento realizado pelo cirurgião-dentista.
- Considerar que o paciente tenha suficiente abertura de boca.
- Técnica de execução simples: menor risco, menor morbidade e maior conforto pós-operatório.



PASSO 2 - CONFEÇÃO DA GUIA TOMOGRÁFICA E DIGITALIZAÇÃO DE MODELOS

- Para reabilitação parcial: realizar escaneamentos do modelo de gesso ou intraoral.
- Para reabilitação total: confecção de uma guia tomográfica (prótese total nova).
- A guia fornecerá informações para a tomada tomográfica.
- Os prestadores de serviço podem realizar serviços de escaneamento de modelos e escaneamentos intraorais.

PASSO 3 - DIGITALIZAÇÃO EM TOMOGRAFIA COMPUTADORIZADA

- Obtenção das informações DICOM através de tomografia.
- Deve-se respeitar os parâmetros de digitalização para que as informações obtidas sejam precisas.
- Os prestadores de serviço podem indicar laboratórios e clínicas radiológicas.



PASSO 4 - PLANEJAMENTO VIRTUAL

- Realizado em softwares cirúrgicos específicos. Veja a lista dos softwares recomendados neste folheto.
- O planejamento virtual 3D permite selecionar os implantes quanto ao diâmetro, comprimento, posicionamento tridimensional, seleção de componentes, respeitando as características individuais de cada paciente.

PASSO 5 - CONFEÇÃO DA GUIA CIRÚRGICA

- Podem ser confeccionados por laboratório ou prestador de serviço terceirizado ou pelo próprio cirurgião-dentista³, através de prototipagem por impressão 3D ou usinagem.
- Os parâmetros, anilhas e instrumentos do sistema **Guide-fix** para se garantir a compatibilidade da guia cirúrgica estão descritos no manual básico de procedimentos⁴.



PASSO 6 - PROCEDIMENTO CIRÚRGICO

- Instalação do implante realizado com o auxílio da guia cirúrgica para o tratamento proposto.
- Necessário utilizar o Kit Cirúrgico **Guide-fix** de acordo com a técnica do manual básico de procedimentos⁴.

FASE PÓS-CIRÚRGICA

PASSO 7 - PROCEDIMENTO PROTÉTICO

- A critério do cirurgião-dentista, poderá ser executado imediatamente, precoce ou tardiamente.
- Soluções protéticas disponíveis no catálogo de produtos **Titaniumfix**[®] de acordo com o planejamento realizado.



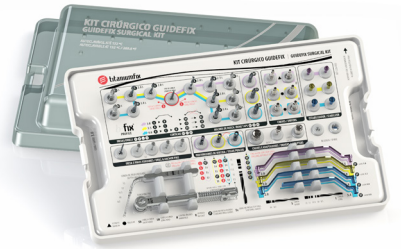
³ A guia cirúrgica pode ser confeccionada pelo profissional, desde que este possua equipamentos e materiais específicos.

⁴ O **Manual Básico de Procedimentos (IFU-238)** está disponível para download no site www.titaniumfix.com.br

⁵ Imagens cedidas pelo Dr. Walterson Mathias Prado.

CONFIGURAÇÃO DO KIT GUIDE-FIX

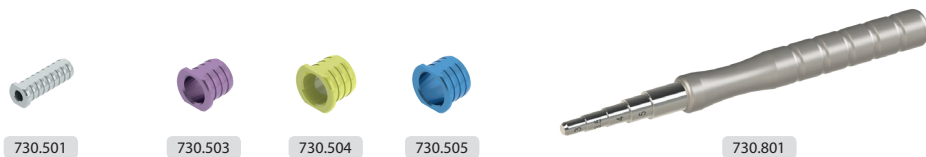
- 705.259** Kit Cirúrgico Guide-fix 3.5/4.0 Compact (PT/EN)
- 705.258** Kit Cirúrgico Guide-fix 3.5/4.0 (PT/EN)
- 705.255** Kit Cirúrgico Guide-fix 3.0/3.5/4.0 + STOP DRILL (PT/EN)



QTD		705.259	705.258	705.255
1	730.011 Macho de Rosca 3.0 mm - Profile Guide-fix			●
1	730.013 Macho de Rosca 3.5 mm - Profile Guide-fix	●	●	●
1	730.014 Macho de Rosca 3.5 mm (Curto) - Profile Guide-fix	●	●	●
1	730.015 Macho de Rosca 4.0 mm - Profile Guide-fix	●	●	●
1	730.016 Macho de Rosca 4.0 mm (Curto) - Profile Guide-fix	●	●	●
1	730.017 Sonda de Profundidade - Profile Guide-fix	●	●	●
1	730.101 Guia de Fresas 2.0/2.5 mm (3.0 ST) - Guide-fix			●
1	730.102 Guia de Fresas 2.0/2.8 mm (3.5 ST) - Guide-fix	●	●	●
1	730.103 Guia de Fresas 2.0/2.8 mm (4.0 ST) - Guide-fix	●	●	●
1	730.104 Guia de Fresas 3.4 mm (4.0 ST) - Guide-fix	●	●	●
1	730.105 Guia de Fresas 2.0/2.5 mm (3.0 T2) - Guide-fix			●
1	730.106 Guia de Fresas 2.0/2.5 mm (3.0 T3) - Guide-fix			●
1	730.107 Guia de Fresas 2.0/2.5 mm (3.0 T4) - Guide-fix			●
1	730.108 Guia de Fresas 2.0/2.8 mm (3.5 T1) - Guide-fix			●
1	730.109 Guia de Fresas 2.0/2.8 mm (3.5 T3) - Guide-fix			●
1	730.110 Guia de Fresas 2.0/2.8 mm (3.5 T4) - Guide-fix			●
1	730.111 Guia de Fresas 2.0/2.8 mm (4.0 T1) - Guide-fix			●
1	730.112 Guia de Fresas 2.0/2.8 mm (4.0 T3) - Guide-fix			●
1	730.113 Guia de Fresas 2.0/2.8 mm (4.0 T4) - Guide-fix			●
1	730.114 Guia de Fresas 3.4 mm (4.0 T1) - Guide-fix			●
1	730.115 Guia de Fresas 3.4 mm (4.0 T3) - Guide-fix			●
1	730.116 Guia de Fresas 3.4 mm (4.0 T4) - Guide-fix			●
1	730.205 Perfurador de Mucosa 3.0 mm - Guide-fix			●
1	730.206 Perfurador de Mucosa 3.5 mm - Guide-fix			●
1	730.207 Perfurador de Mucosa 4.0 mm - Guide-fix			●
2	730.303 Estabilizador de Guia b-fix® 3.0 mm - Guide-fix			●
2	730.304 Estabilizador de Guia b-fix® 3.5 mm - Guide-fix	●	●	●
2	730.305 Estabilizador de Guia b-fix® 4.0 mm - Guide-fix	●	●	●
2	730.401 Pino Fixador Longo - Guide-fix	●	●	●
2	730.402 Pino Fixador - Guide-fix	●	●	●
1	730.705 Chave b-fix® 3.0 mm (Catraca) - Guide-fix			●
1	730.707 Chave b-fix® 3.5 mm (Catraca) - Guide-fix	●	●	●
1	730.709 Chave b-fix® 4.0 mm (Catraca) - Guide-fix	●	●	●
1	730.711 Chave b-fix® 3.0 mm (Contra-ângulo) - Guide-fix			●
1	730.712 Chave b-fix® 3.5 mm (Contra-ângulo) - Guide-fix	●	●	●
1	730.713 Chave b-fix® 4.0 mm (Contra-ângulo) - Guide-fix	●	●	●
1	796.101 Fresa Pino Fixador Max 1.3 mm - Guide-fix	●	●	●
1	796.113 Fresa Helicoidal Max 2.0 mm - Profile Guide-fix	●	●	●
1	796.115 Fresa Helicoidal Max 2.0 mm (Curta) - Profile Guide-fix	●	●	●
1	796.117 Fresa Helicoidal Max 2.0/2.5 mm - Profile Guide-fix			●
1	796.121 Fresa Helicoidal Max 2.2/2.8 mm - Profile Guide-fix	●	●	●
1	796.123 Fresa Helicoidal Max 2.2/2.8 mm (Curta) - Profile Guide-fix	●	●	●
1	796.125 Fresa Helicoidal Max 2.8/3.4 mm - Profile Guide-fix	●	●	●
1	796.127 Fresa Helicoidal Max 2.8/3.4 mm (Curta) - Profile Guide-fix	●	●	●
1	796.201 Fresa Lança Max 2.0 mm - Profile Guide-fix	●	●	●
1	796.603 Fresa Cortical Max 3.0 mm - Profile Guide-fix			●
1	796.605 Fresa Cortical Max 3.5 mm - Profile Guide-fix	●	●	●
1	796.607 Fresa Cortical Max 4.0 mm - Profile Guide-fix	●	●	●
1	BDI Adaptador Catraca (Bidigital)		●	●
1	CTCL Chave Hexagonal 1.2 mm Curto (Catraca)		●	●
1	TMTD Torquímetro		●	●
1	PCC Extensor Curto (Catraca)		●	●
1	705.254 Estojo Kit Cirúrgico Guide-fix (PT/EN)	●	●	●

ITENS NECESSÁRIOS PARA CONFEÇÃO DA GUIA CIRÚRGICA

- 730.501 Anilha Pino Fixador - Guide-fix
- 730.503 Anilha Guia 3.0 mm - Guide-fix
- 730.504 Anilha Guia 3.5 mm - Guide-fix
- 730.505 Anilha Guia 4.0 mm - Guide-fix
- 730.801 Montador de Anilha - Guide-fix



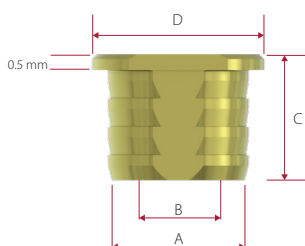
As anilhas e montador de anilha não fazem parte do kit, sendo comercializados separadamente.

INFORMAÇÕES ADICIONAIS

As informações descritas a seguir são de fundamental entendimento para a realização do planejamento virtual e confecção da guia cirúrgica, e devem ser estritamente respeitadas para o sucesso da técnica.

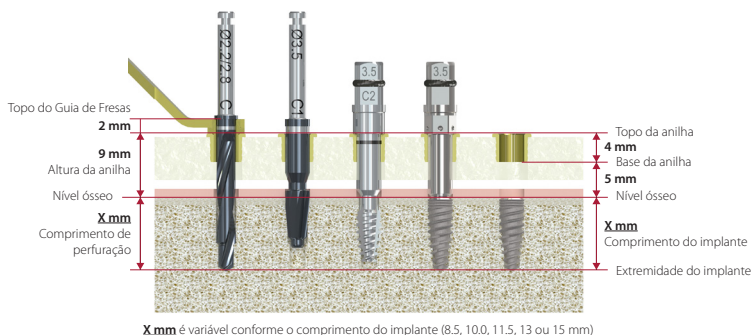
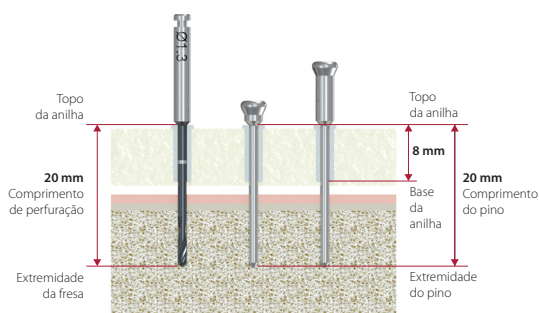
O fabricante da guia cirúrgica deve garantir compatibilidade com os instrumentos e parâmetros do sistema **Guide-fix** para que o sistema possa ser utilizado adequadamente. Alterações nos parâmetros de posicionamento de anilhas e profundidades de perfuração devem ser realizados por conta e risco do profissional.

DIMENSÕES DE ANILHAS



	Indicação	Ø Externo (A) - mm	Ø Interno (B) - mm	Altura total (C) - mm	Ø Flange (D) - mm
	730.503 Implantes Ø 3.0 mm	4.0	3.0	4.0	5.0
	730.504 Implantes Ø 3.5 mm	4.5	3.5	4.0	5.5
	730.505 Implantes Ø 4.0 mm	5.0	4.0	4.0	6.0
	730.501 Pinos fixadores de 1.3 mm	2.6	1.3	8.0	3.2

POSICIONAMENTO DE PINOS, ANILHAS E PROFUNDIDADE DE PERFURAÇÃO



X mm é variável conforme o comprimento do implante (8.5, 10.0, 11.5, 13 ou 15 mm)

CREDENCIAMENTO NO SISTEMA GUIDE-FIX

As informações contidas neste folheto não são suficientes para permitir o uso seguro e adequado do sistema **Guide-fix**. É essencial que o profissional obtenha capacitação específica no sistema **Guide-fix** antes da execução do procedimento cirúrgico. Entre em contato com a **Titaniumfix®** para obter mais informações sobre cursos de credenciamento.

MANUAL DE PROCEDIMENTOS

O sistema **Guide-fix** possui um manual com orientações para a execução de um caso clínico, com informações e orientações desde o planejamento virtual, informações técnicas para a confecção da guia cirúrgica, até o passo a passo cirúrgico relativo ao procedimento de cada implante⁴.

⁴O **Manual Básico de Procedimentos (IFU-238)** está disponível para download no nosso site www.titaniumfix.com.br.

Os produtos estão sujeitos a alterações sem aviso prévio e as imagens contidas neste documento não estão necessariamente em escala. Alguns produtos podem não ser regulados/liberados/licenciados em todos os mercados. Entre em contato com seu representante de vendas para verificar a disponibilidade. Para obter informações detalhadas sobre indicações, contraindicações, advertências e precauções, consulte as instruções de uso dos produtos disponíveis no nosso site.



A.S. Technology Componentes Especiais Ltda
Rua Profª Ana Isabel Barbosa, 207 - Jd. Diamante
12223-180 - São José dos Campos - SP - Brasil

+55 12 3929 5504 | 0800 773 7030

MK300069 REV 05 | 2022-09-09

www.titaniumfix.com.br